

BC metal enclosed Series

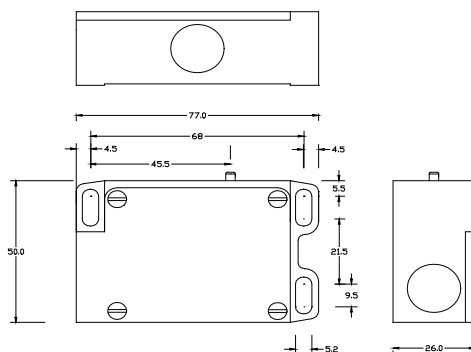


CARATTERISTICHE GENERALI / GENERAL CHARACTERISTICS

Versione / Version	ZP	HX
Corrente nominale a 250V A.C. / Rated current at 250V A.C.	16(5)A	20(5)A
Corrente nominale a 30V D.C. / Rated current at 30V D.C.	3A	5A
n. 1 Microinterruttore interno / n. 1 internal microswitch	C1AZP	C1AHX
Temperatura ambiente / Ambient temperature limits	-20°C a + 55°C	
Grado di protezione / Degree of protection IP	64	
Classe di isolamento / Degree of protection against electric shock	I	
Tensione tra i contatti / Breakdown Voltage across contacts	1500V at 50Hz	
Connessione della messa a terra / Ground connection	Vite interna / Internal screw	
Cicli di vita meccanica / Expected Mechanical Life	10 M at 1 Hz	
Terminali / Terminals	Terminali a saldare / Solder Lug	
Connessione della messa a terra / Ground connection	Vite interna / Internal screw	
Pressacavo / Cable gland	PG11 or 19 mm	
Nu. 5 Sovrastrutture di ricambio / nu. 5 Plunger spare parts	A-BC7D (per/use with BC7A & BC7D)	

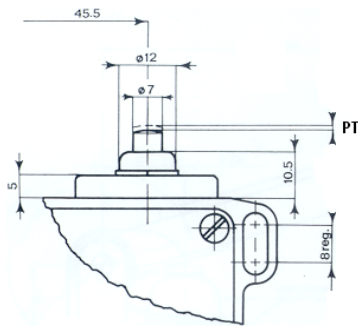
DIMENSIONI / DIMENSIONS

BC2CZP

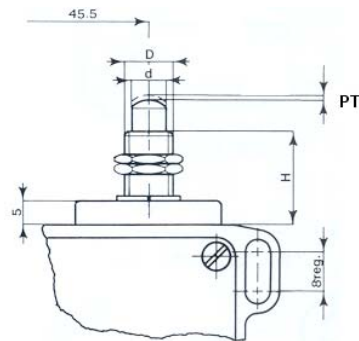


SOVRASTRUTTURA A PULSANTE / PLUNGER OPERATED SWITCHES

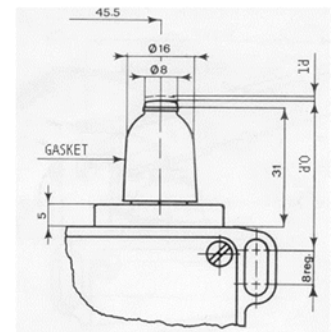
BC2CZP



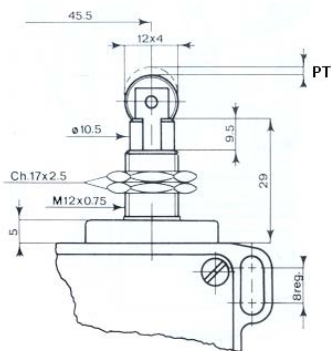
BC3AZP / BC4AZP



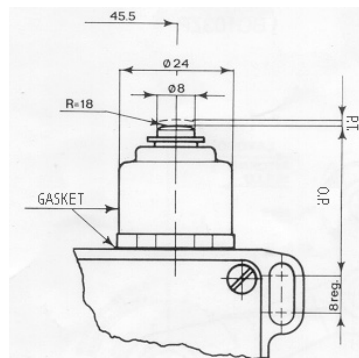
BC6AZP



BC7AZP / BC7BZP / BC7DZP



BC96HX



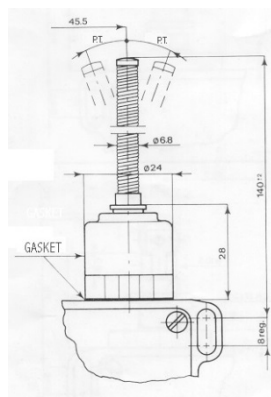
Modello <i>Model</i>	F.A./O.F. max gr	F.R./R.F. min gr	P.C./P.T. max mm	C.D./D.T. max mm	O.C./O.T. min mm	Dimensioni / Dimensions		
						D	d	H
BC2CZP	700	200	0.7	0.1	3	-	-	-
BC3AZP	700	200	0.7	0.1	5	M12	7	28
BC4AZP	700	200	0.7	0.1	5	M10	7	19
BC6AZP	750	200	1	0.1	5	-	-	-
BC7AZP	700	200	0.7	0.1	5	M12	12	29
BC7BZP	700	200	0.7	0.1	5	M12	10	29
BC7DZP	700	200	0.7	0.1	5	M12	12	29
BC96HX	1000	200	2	0.2	4.5	-	-	-

F.A.: Forza Azionante / O.F.: Operating Force
F.R.: Forza di Ritorno / R.F.: Releasing Force
P.C.: Precorsa / P.T.: Pre Travel

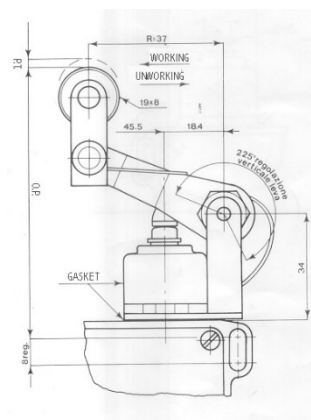
C.D.: Corsa Differenziale / D.T.: Differential Travel
O.C.: Oltre Corsa / O.T.: Over Travel

SOVRASTRUTTURA A LEVA / LEVER OPERATED SWITCHES

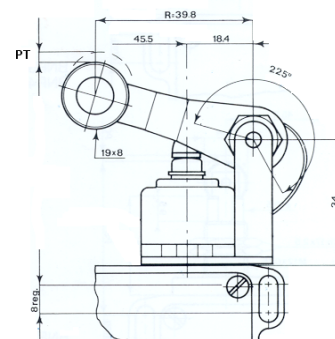
BC90HX



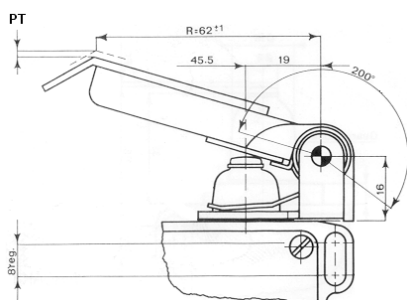
BC91HX



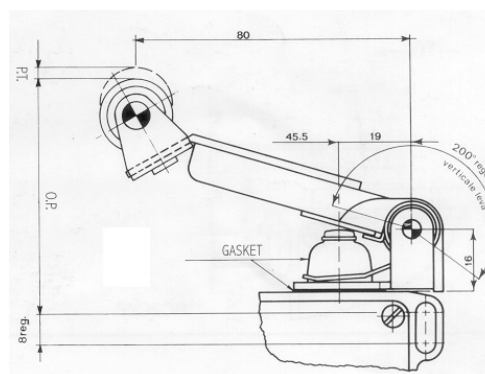
BC94HX



BC103ZP



BC104ZP



Modello Model	F.A./O.F. max gr	F.R./R.F. min gr	P.C./P.T. max mm	C.D./D.T. max mm	O.C./O.T. min mm
BC90HX	150	-	30	-	-
BC91HX	850	200	6.5	0.5	8
BC94HX	850	200	6	0.5	7
BC103ZP	400	100	4	1	12
BC104ZP	300	100	7	1	20

F.A.: Forza Azionante / O.F.: Operating Force
 F.R.: Forza di Ritorno / R.F.: Releasing Force
 P.C.: Precorsa / P.T.: Pre Travel

C.D.: Corsa Differenziale / D.T.: Differential Travel
 O.C.: Oltre Corsa / O.T.: Over Travel

BNR metal enclosed Series

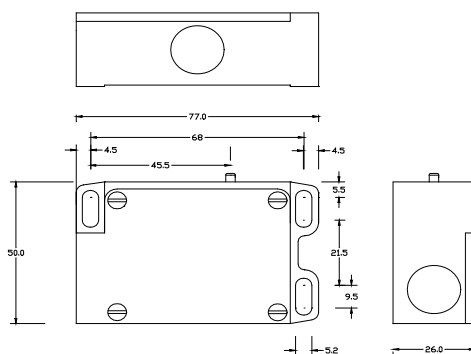


BNR - CARATTERISTICHE GENERALI / GENERAL CHARACTERISTICS

Versione / Version	K
Corrente nominale a 250V A.C. / Rated current at 250V A.C.	10(2)A
Temperatura ambiente / Ambient temperature limits	-20° to 55°
n. 2 Microinterruttori interni / n. 2 internal microswitches	NR1K3
Grado di protezione / Degree of protection IP	64
Classe di isolamento / Degree of protection against electric shock	I
Tensione tra i contatti / Breakdown voltage across contacts	1500V at 50Hz
Cicli di vita meccanica / Nu. of mechanical cycles	30 M at 1Hz
Terminali / Terminals	Terminali a saldare / Solder Lug
Pressacavo / Cable gland	PG11 or 19 mm
Connessione della messa a terra / Ground connection	Vite interna / Internal screw

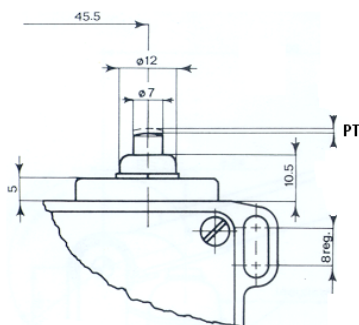
DIMENSIONI / DIMENSIONS

BNR2CK3

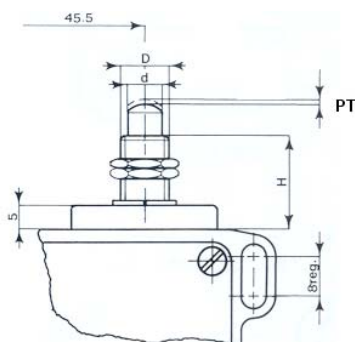


SOVRASTRUTTURA A PULSANTE / PLUNGER OPERATED SWITCHES

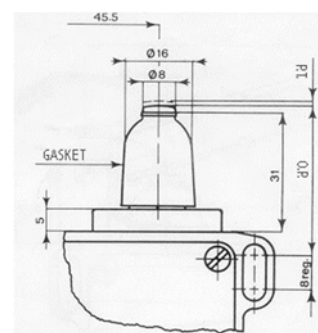
BNR2CK3



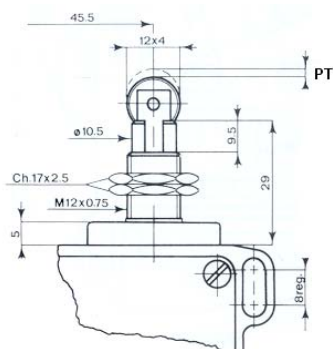
BNR3AK3/BNR4AK3



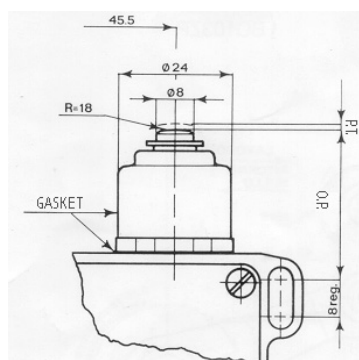
BNR6AK3



BNR7AK3/BNR7BK3/BNR7DK3



BNR96K3



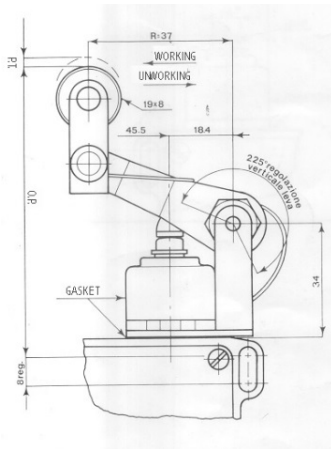
Modello Model	F.A./O.F. . max gr	F.R./R.F. min gr	P.C./P.T. max mm	C.D./D.T. max mm	O.C./O.T. min mm	Dimensioni / Dimensions		
						D	d	H
BNR2CK3	850	150	1.5	0.5	2	-	-	-
BNR3AK3	850	150	1.5	0.5	4	M12	7	28
BNR4AK3	850	150	1.5	0.5	4	M10	7	19
BNR6AK3	850	150	2	0.5	4	-	-	-
BNR7AK3	850	150	1.5	0.5	4	M12	12	29
BNR7BK3	850	150	1.5	0.5	4	M12	10	29
BNR7DK3	850	150	1.5	0.5	4	M12	12	29
BNR96K3	-	-	-	-	-	-	-	-

F.A.: Forza Azionante / O.F.: Operating Force
F.R.: Forza di Ritorno / R.F.: Releasing Force
P.C.: Precorsa / P.T.: Pre Travel

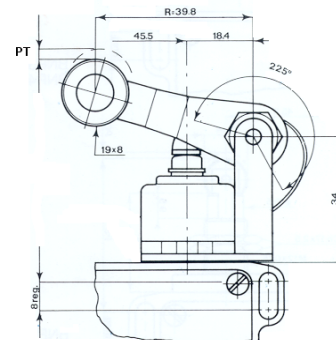
C.D.: Corsa Differenziale / D.T.: Differential Travel
O.C.: Oltre Corsa / O.T.: Over Travel

SOVRASTRUTTURA A LEVA / LEVER OPERATED SWITCHES

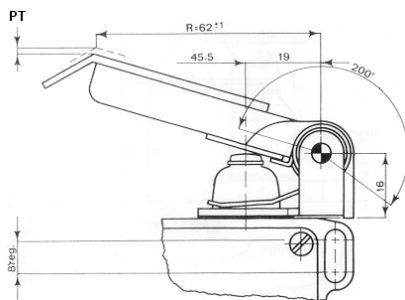
BNR91K3



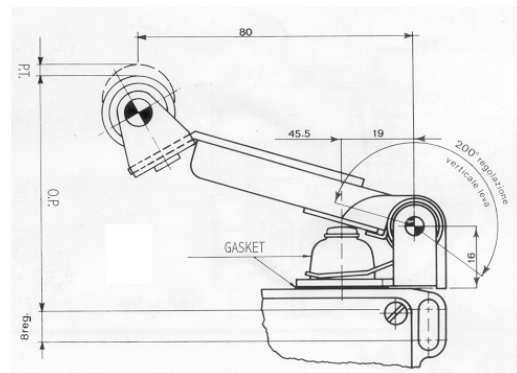
BNR94K3



BNR103K3



BNR104K3



Modello Model	F.A./O.F. max gr	F.R./R.F. min gr	P.C./P.T. max mm	C.D./D.T. max mm	O.C./O.T. min mm
BNR91K3	-	-	-	-	-
BNR94K3	-	-	-	-	-
BNR103K3	500	100	12	1.5	-
BNR104K3	400	100	15	2	-

F.A.: Forza Azionante / **O.F.:** Operating Force
F.R.: Forza di Ritorno / **R.F.:** Releasing Force
P.C.: Precorsa / **P.T.:** Pre Travel

C.D.: Corsa Differenziale / **D.T.:** Differential Travel
O.C.: Oltre Corsa / **O.T.:** Over Travel



Electrica S.r.l.

Via privata Della Torre 24, 20127 Milano (MI) - Italia
Tel.: +39 02 2892641 - Fax: +39 02 2827511
Web: <http://www.electrica.it> - Email: info@electrica.it

Microswitches Division

Via D. Manin 350/21, 20099 Sesto San Giovanni (MI) - Italia
Tel.: +39 02 24300672 - Fax: +39 02 24303271
Email: microswitches@electrica.it
