

# MTP PTC Starting Device



MTP relay combine the advantages of PTC starters with those of mechanical relays, allowing maximum energy efficiency.

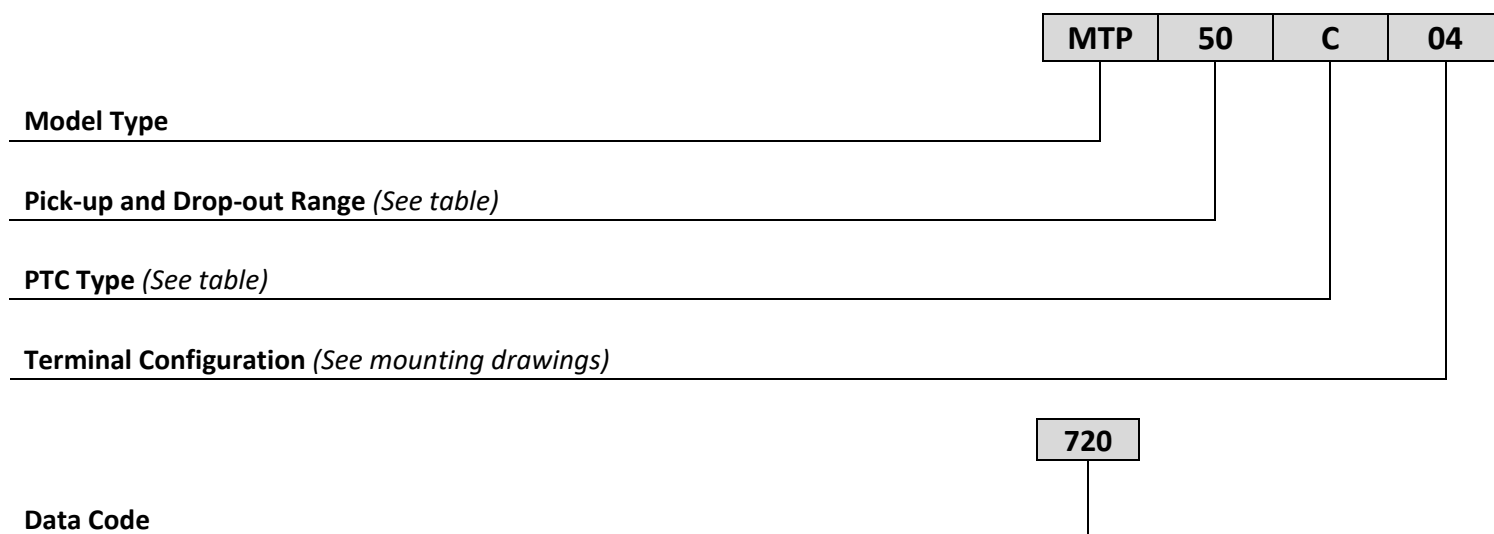
The PTC element remains off during the running time of the compressor, thus saving about 2W. The compressor may be restarted without delay. Terminals are provided for an optional run capacitor.

MTP relays are designed for direct insertion into the hermetic 3-pin terminal and is compatible with ¼ inch overloads, as well as direct plug-in protectors.

## GENERAL CHARACTERISTICS

<b>Normally Open (NO) Circuit</b>	Normally open circuit, Single pole, Double break, Common coil
<b>Coils</b>	Class "B" (130 °C) insulation
<b>Maximum Contact Rating</b>	Pick-UP Current up to 21.90A, 50/60Hz
<b>Endurance</b>	200.000 cycles
<b>Operation</b>	For Normal pollution conditions (according to EN60730)
	Run capacitor wiring option
<b>Ambient Temperature (Max)</b>	80 °C
<b>Materials</b>	Thermoplastic compound: PTI 250V-UL94V0
<b>Mechanical Characteristics</b>	Plug-in mounting directly on hermetic 3-pin terminal
	6.3mm (.250") quick connect terminals available
	Compact size
<b>Approvals</b>	UL E51436
	According to EN60079-15:2005 for use with flammable refrigerant gases

## CODE EXPLANATION



7 = Last digit of the year

20 = Week number

## RELAY PICK-UP AND DROP-OUT RANGE

CODE	Max Pick-up (A)	Min. Drop-out (A)
20	2,00	1,70
22	2,20	1,85
24	2,40	2,05
26	2,70	2,30
28	2,95	2,50
30	3,25	2,75
32	3,55	3,05
34	3,95	3,35
36	4,35	3,70
38	4,80	4,10
40	5,30	4,50
42	5,80	4,95
44	6,40	5,45

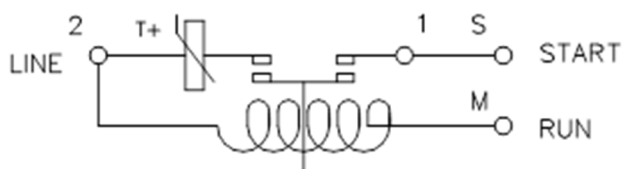
CODE	Max Pick-up (A)	Min. Drop-out (A)
46	7,10	7,10
48	7,80	6,65
50	8,60	7,35
52	9,50	8,05
54	10,50	8,90
56	11,55	9,80
58	12,70	10,80
60	14,00	11,90
62	17,40	14,80
64	18,20	15,50
66	19,20	16,20
68	20,30	17,25
70	21,90	18,20

## PTC PELLETS CHARACTERISTICS

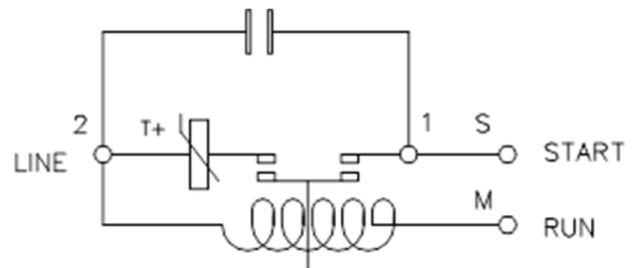
TYPE	A	B	C	D	E	F	G
Max Operating voltage (V)	180	320	350	200	355	200	400
Max current at Vmax (A)	12	7	8	8	6	10	5
Rated Resistance ( $\Omega$ )	4,7 +30%	22 +30%	15 +30%	10 +30%	33 +30%	6.8 +30%	47 +30%
Dimensions (mm)	16 x 2,5						

## CIRCUIT DIAGRAMS

### Standard



### Run Capacitor Wiring

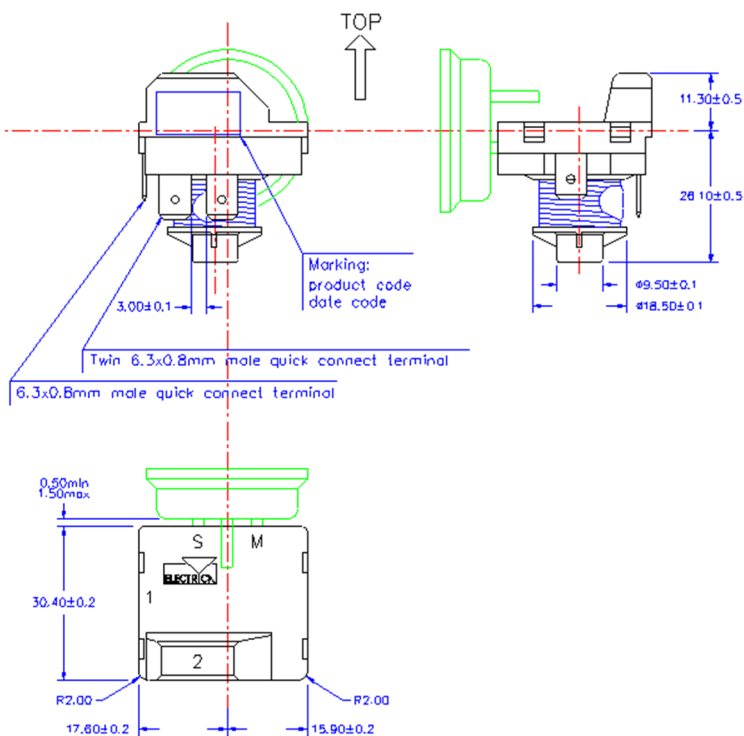


### Notice:

PTC elements may be degraded by excessive humidity, especially saline, and by pollution, especially Cl and Ph. Carefully evaluate the use of PVC parts near PTC elements.

## DIMENSIONS (mm)

### TERMINAL CONFIGURATION 04



Le schede tecniche di Electrica s.r.l. ("Electrica") sono destinate esclusivamente ad assistere i progettisti ("Acquirenti") che sviluppano sistemi che incorporano prodotti Electrica (qui di seguito denominati anche "componenti"). L'Acquirente comprende e accetta che l'Acquirente rimane responsabile dell'utilizzo della propria analisi, valutazione e giudizio indipendenti nella progettazione dei propri sistemi e prodotti. Le schede tecniche di Electrica sono state create utilizzando condizioni di laboratorio standard e pratiche ingegneristiche. Electrica non ha condotto alcun test diverso da quello specificamente descritto nella documentazione pubblicata per una particolare scheda tecnica. Electrica può apportare correzioni, miglioramenti, migliorie e altre modifiche alle proprie schede tecniche o componenti senza preavviso.

Gli acquirenti sono autorizzati a utilizzare le schede tecniche Electrica con i componenti Electrica identificati in ciascuna scheda tecnica specifica. TUTTAVIA, NESSUNA ALTRA LICENZA, ESPRESSA O IMPLICITA, PER PRECAUZIONE O PER QUALSIASI ALTRO DIRITTO DI PROPRIETÀ INTELLETTUALE DI ELECTRICA, E NESSUNA LICENZA PER QUALSIASI TECNOLOGIA DI TERZE PARTI O DIRITTO DI PROPRIETÀ INTELLETTUALE, VIENE CONCESSA NEL PRESENTE DOCUMENTO. LE SCHEDE TECNICHE ELECTRICA SONO FORNITE "COSÌ COME SONO". ELECTRICA NON FORNISCE ALCUNA GARANZIA O DICHIARAZIONE RIGUARDO ALLE SCHEDE TECNICHE O AL L'USO DELLE SCHEDE TECNICHE, ESPRESSE, IMPLICITE O STATUTARIE, INCLUSE L'ACCURATEZZA O LA COMPLETEZZA. ELECTRICA DECLINA OGNI GARANZIA DI TITOLO E OGNI GARANZIA IMPLICITA DI COMMERCIALIZZABILITÀ, IDONEITÀ PER UNO SCOPO PARTICOLARE, PACIFICO GODIMENTO, PACIFICO POSSESSO E NON VIOLAZIONE DI QUALSIASI DIRITTO DI PROPRIETÀ INTELLETTUALE DI TERZE PARTI PER QUANTO RIGUARDA LE SCHEDE TECNICHE ELECTRICA O IL LORO UTILIZZO. Tutti i prodotti sono venduti in base ai termini e alle condizioni di vendita di Electrica forniti su [www.electrica.it](http://www.electrica.it). ELECTRICA NON SI ASSUME ALCUNA RESPONSABILITÀ PER L'ASSISTENZA ALLE APPLICAZIONI O PER LA PROGETTAZIONE DEI PRODOTTI DEGLI ACQUIRENTI. L'ACQUIRENTE RICONOSCE E ACCETTA DI ESSERE L'UNICO RESPONSABILE DEL RISPETTO DI TUTTI I REQUISITI LEGALI, REGOLAMENTARI E DI SICUREZZA RIGUARDANTI I PROPRI PRODOTTI E QUALSIASI UTILIZZO DEI COMPONENTI ELECTRICA NELLE SUE APPLICAZIONI, NONOSTANTE QUALSIASI INFORMAZIONE O SUPPORTO RELATIVO ALLE APPLICAZIONI CHE POTREBBE ESSERE FORNITO DA ELECTRICA.

Electrica s.r.l. ("Electrica") data sheets are solely intended to assist designers ("Buyers") who are developing systems that incorporate Electrica products (also referred to herein as "components"). Buyer understands and agrees that Buyer remains responsible for using its independent analysis, evaluation and judgment in designing Buyer's systems and products. Electrica data sheets have been created using standard laboratory conditions and engineering practices. Electrica has not conducted any testing other than specifically described in the published documentation for a particular datasheet. Electrica may make corrections, enhancements, improvements and other changes to its data sheets or components without notice.

Buyers are authorized to use Electrica datasheets with the Electrica component(s) identified in each particular datasheet. HOWEVER, NO OTHER LICENSE, EXPRESS OR IMPLIED, BY ESTOPPEL OR OTHERWISE TO ANY OTHER ELECTRICA INTELLECTUAL PROPERTY RIGHT, AND NO LICENSE TO ANY THIRD PARTY TECHNOLOGY OR INTELLECTUAL PROPERTY RIGHT, IS GRANTED HEREIN. ELECTRICA DATASHEETS ARE PROVIDED "AS IS". ELECTRICA MAKES NO WARRANTIES OR REPRESENTATIONS WITH REGARD TO THE DATASHEETS OR USE OF THE DATASHEETS, EXPRESS, IMPLIED, OR STATUTORY, INCLUDING ACCURACY OR COMPLETENESS. ELECTRICA DISCLAIMS ANY WARRANTY OF TITLE AND ANY IMPLIED WARRANTIES OF MERCHANTABILITY, FITNESS FOR A PARTICULAR PURPOSE, QUIET ENJOYMENT, QUIET POSSESSION, AND NON-INFRINGEMENT OF ANY THIRD PARTY INTELLECTUAL PROPERTY RIGHTS WITH REGARD TO ELECTRICA DATASHEETS OR USE THEREOF. All products are sold subject to Electrica's terms and conditions of sale supplied at [www.electrica.it](http://www.electrica.it). ELECTRICA ASSUMES NO LIABILITY FOR APPLICATIONS ASSISTANCE OR THE DESIGN OF BUYERS' PRODUCTS. BUYER ACKNOWLEDGES AND AGREES THAT IT IS SOLELY RESPONSIBLE FOR COMPLIANCE WITH ALL LEGAL, REGULATORY, AND SAFETY-RELATED REQUIREMENTS CONCERNING ITS PRODUCTS, AND ANY USE OF ELECTRICA COMPONENTS IN ITS APPLICATIONS, NOTWITHSTANDING ANY APPLICATIONS-RELATED INFORMATION OR SUPPORT THAT MAY BE PROVIDED BY ELECTRICA.



---

### **Electrica s.r.l.**

Via privata Della Torre 24, 20127 Milano (MI) - Italy  
Tel.: +39 02 2892641 - Fax: +39 02 2827511  
Web: [www.electrica.it](http://www.electrica.it) – Email: [info@electrica.it](mailto:info@electrica.it)

### **Microswitches Division**

Via D. Manin 350/23, 20099 Sesto San Giovanni (MI) - Italy  
Tel.: +39 02 24300672 - Fax: +39 02 24303271  
Email: [microswitches@electrica.it](mailto:microswitches@electrica.it)