

F Type 1 ¼ inch size Motor Protector



The 1 ¼" size model F Type motor protector size motor protector is to protect single phase induction motor against overload and locked rotor condition.

The most frequent application is found in electric pumps and general purpose electric motors.

Manual reset version are available for application where automatic restarting may be hazardous to equipment or operation.

GENERAL CHARACTERISTICS

Normally Closed (NC) Circuit	Single pole, Double break	
Standard Temperature Range	Automatic reset	Standard open from 105 °C to 150 °C ± 10 °C Standard close from 52 °C to 102 °C ± 11 °C
	Manual reset	Open from 105 °C to 150 °C ± 10 °C Manual reset after 3s from trip
Tolerance on Open Temperature	± 5 °C	
Differential	25°C minimum	
Maximum Contact Rating <i>Rating are locked-rotor inductive currents (LRA)</i>	Automatic reset	135A @ 125VAC 100A @ 250VAC <i>3.000 cycles minimum</i>
	Manual reset	180A @ 125VAC 135A @ 250VAC <i>500 cycles minimum</i>
Terminal Configuration	Welded terminal ; Solder terminal	
Approvals	UL E51822	

CODE EXPLANATION

Commercial Code

F	2	S	M	A	00	XX
----------	----------	----------	----------	----------	-----------	-----------

1 ¼" Size Model

Disc Physical Size

1 = Ø31.75 mm Full Round

2 = Ø22.3 mm Full

3 = Ø22.3 mm Perforated

Disc Material

Disc Open Temperature (See table)

Disc Close Temperature (See table)

Heaters

00 = No heater

01 – 80 = Formed Wire Heaters

81 – 90 = Special Heaters

Terminals and Case Shape

Special Code

F	0022	/XX
----------	-------------	------------

1 ¼" Size Model

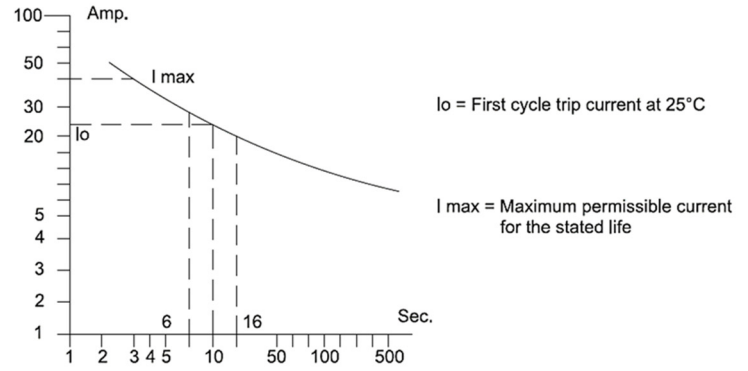
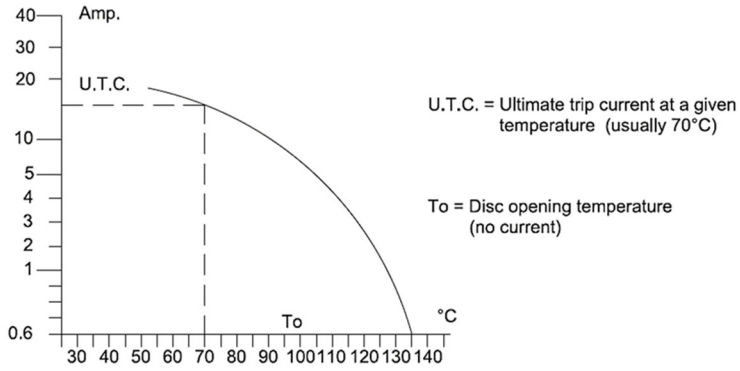
Serial Number

Terminals / Case Shape

DISC OPEN / CLOSE TEMPERATURE

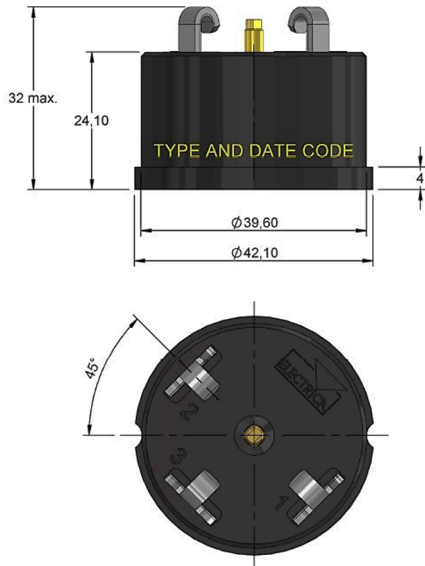
Code	F	G	H	J	K	L	M	N	P	R			
Open Temp (°C)	150	145	140	135	130	125	120	115	110	105			
Code	A	J	K	L	M	N	P	R	S	T	U	V	W
Close Temp (°C)	MAN	92	87	84	81	78	75	73	69	65	61	57	52

PERFORMANCE CURVES

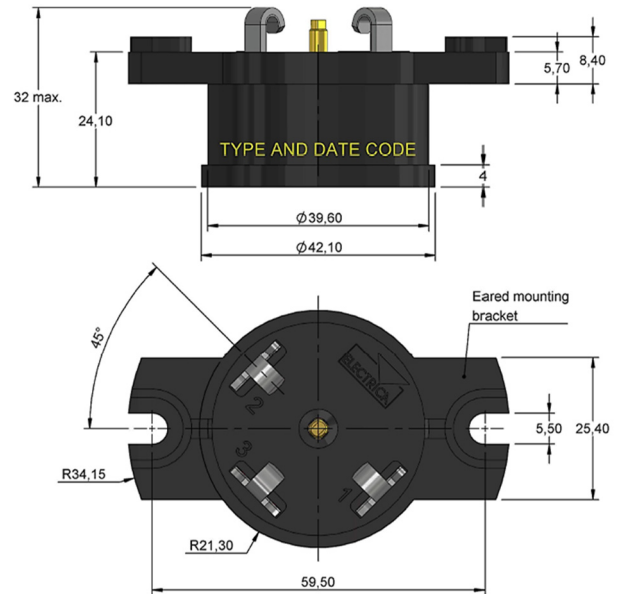


DIMENSIONS (mm)

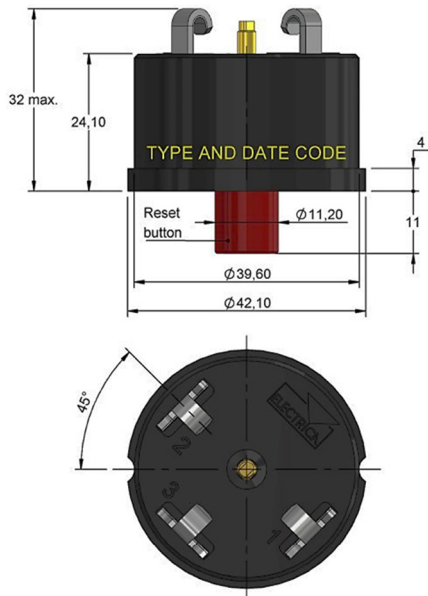
AUTOMATIC RESET ROUND BASE



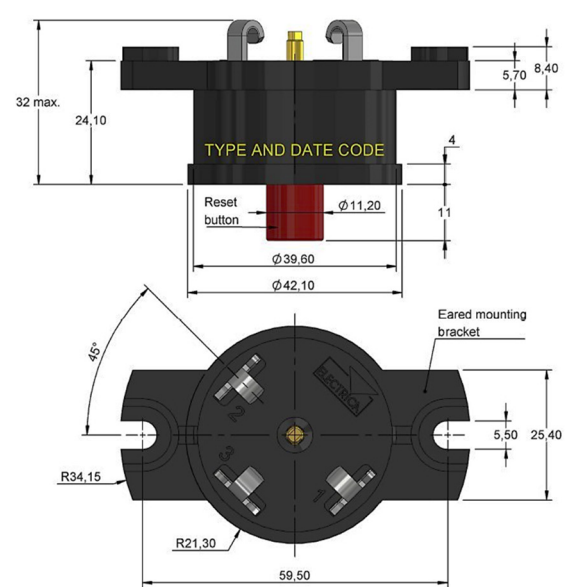
AUTOMATIC RESET EARED BASE



MANUAL RESET ROUND BASE



MANUAL RESET EARED BASE



Le schede tecniche di Electrica s.r.l. ("Electrica") sono destinate esclusivamente ad assistere i progettisti ("Acquirenti") che sviluppano sistemi che incorporano prodotti Electrica (qui di seguito denominati anche "componenti"). L'Acquirente comprende e accetta che l'Acquirente rimane responsabile dell'utilizzo della propria analisi, valutazione e giudizio indipendenti nella progettazione dei propri sistemi e prodotti. Le schede tecniche di Electrica sono state create utilizzando condizioni di laboratorio standard e pratiche ingegneristiche. Electrica non ha condotto alcun test diverso da quello specificamente descritto nella documentazione pubblicata per una particolare scheda tecnica. Electrica può apportare correzioni, miglioramenti, migliorie e altre modifiche alle proprie schede tecniche o componenti senza preavviso.

Gli acquirenti sono autorizzati a utilizzare le schede tecniche Electrica con i componenti Electrica identificati in ciascuna scheda tecnica specifica. TUTTAVIA, NESSUNA ALTRA LICENZA, ESPRESSA O IMPLICITA, PER PRECAUZIONE O PER QUALSIASI ALTRO DIRITTO DI PROPRIETÀ INTELLETTUALE DI ELECTRICA, E NESSUNA LICENZA PER QUALSIASI TECNOLOGIA DI TERZE PARTI O DIRITTO DI PROPRIETÀ INTELLETTUALE, VIENE CONCESSA NEL PRESENTE DOCUMENTO. LE SCHEDE TECNICHE ELECTRICA SONO FORNITE "COSÌ COME SONO". ELECTRICA NON FORNISCE ALCUNA GARANZIA O DICHIARAZIONE RIGUARDO ALLE SCHEDE TECNICHE O AL L'USO DELLE SCHEDE TECNICHE, ESPRESSE, IMPLICITE O STATUTARIE, INCLUSE L'ACCURATEZZA O LA COMPLETEZZA. ELECTRICA DECLINA OGNI GARANZIA DI TITOLO E OGNI GARANZIA IMPLICITA DI COMMERCIALIZZABILITÀ, IDONEITÀ PER UNO SCOPO PARTICOLARE, PACIFICO GODIMENTO, PACIFICO POSSESSO E NON VIOLAZIONE DI QUALSIASI DIRITTO DI PROPRIETÀ INTELLETTUALE DI TERZE PARTI PER QUANTO RIGUARDA LE SCHEDE TECNICHE ELECTRICA O IL LORO UTILIZZO. Tutti i prodotti sono venduti in base ai termini e alle condizioni di vendita di Electrica forniti su www.electrica.it. ELECTRICA NON SI ASSUME ALCUNA RESPONSABILITÀ PER L'ASSISTENZA ALLE APPLICAZIONI O PER LA PROGETTAZIONE DEI PRODOTTI DEGLI ACQUIRENTI. L'ACQUIRENTE RICONOSCE E ACCETTA DI ESSERE L'UNICO RESPONSABILE DEL RISPETTO DI TUTTI I REQUISITI LEGALI, REGOLAMENTARI E DI SICUREZZA RIGUARDANTI I PROPRI PRODOTTI E QUALSIASI UTILIZZO DEI COMPONENTI ELECTRICA NELLE SUE APPLICAZIONI, NONOSTANTE QUALSIASI INFORMAZIONE O SUPPORTO RELATIVO ALLE APPLICAZIONI CHE POTREBBE ESSERE FORNITO DA ELECTRICA.

Electrica s.r.l. ("Electrica") data sheets are solely intended to assist designers ("Buyers") who are developing systems that incorporate Electrica products (also referred to herein as "components"). Buyer understands and agrees that Buyer remains responsible for using its independent analysis, evaluation and judgment in designing Buyer's systems and products. Electrica data sheets have been created using standard laboratory conditions and engineering practices. Electrica has not conducted any testing other than specifically described in the published documentation for a particular datasheet. Electrica may make corrections, enhancements, improvements and other changes to its data sheets or components without notice.

Buyers are authorized to use Electrica datasheets with the Electrica component(s) identified in each particular datasheet. HOWEVER, NO OTHER LICENSE, EXPRESS OR IMPLIED, BY ESTOPPEL OR OTHERWISE TO ANY OTHER ELECTRICA INTELLECTUAL PROPERTY RIGHT, AND NO LICENSE TO ANY THIRD PARTY TECHNOLOGY OR INTELLECTUAL PROPERTY RIGHT, IS GRANTED HEREIN. ELECTRICA DATASHEETS ARE PROVIDED "AS IS". ELECTRICA MAKES NO WARRANTIES OR REPRESENTATIONS WITH REGARD TO THE DATASHEETS OR USE OF THE DATASHEETS, EXPRESS, IMPLIED, OR STATUTORY, INCLUDING ACCURACY OR COMPLETENESS. ELECTRICA DISCLAIMS ANY WARRANTY OF TITLE AND ANY IMPLIED WARRANTIES OF MERCHANTABILITY, FITNESS FOR A PARTICULAR PURPOSE, QUIET ENJOYMENT, QUIET POSSESSION, AND NON-INFRINGEMENT OF ANY THIRD PARTY INTELLECTUAL PROPERTY RIGHTS WITH REGARD TO ELECTRICA DATASHEETS OR USE THEREOF. All products are sold subject to Electrica's terms and conditions of sale supplied at www.electrica.it. ELECTRICA ASSUMES NO LIABILITY FOR APPLICATIONS ASSISTANCE OR THE DESIGN OF BUYERS' PRODUCTS. BUYER ACKNOWLEDGES AND AGREES THAT IT IS SOLELY RESPONSIBLE FOR COMPLIANCE WITH ALL LEGAL, REGULATORY, AND SAFETY-RELATED REQUIREMENTS CONCERNING ITS PRODUCTS, AND ANY USE OF ELECTRICA COMPONENTS IN ITS APPLICATIONS, NOTWITHSTANDING ANY APPLICATIONS-RELATED INFORMATION OR SUPPORT THAT MAY BE PROVIDED BY ELECTRICA.



Electrica s.r.l.

Via privata Della Torre 24, 20127 Milano (MI) - Italy
Tel.: +39 02 2892641 - Fax: +39 02 2827511
Web: www.electrica.it – Email: info@electrica.it

Microswitches Division

Via D. Manin 350/23, 20099 Sesto San Giovanni (MI) - Italy
Tel.: +39 02 24300672 - Fax: +39 02 24303271
Email: microswitches@electrica.it