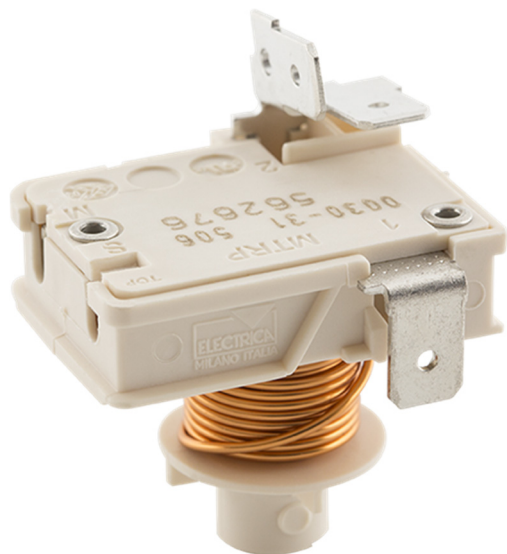


# MTRP Plug-in motor starting Relay



This current sensitive, normally open relay is used in low horsepower compressor motor start applications.

It is available in thermoplastic material or with the body in phenolic material, more indicated in humid environments or for frequent operations like food mixer applications.

## GENERAL CHARACTERISTICS

<b>Normally Open (NO) Circuit</b>	Single pole, Double break, for use on RSIR or CSIR applications	
<b>Coils</b>	Class "B" (130 °C) insulation	
<b>Maximum Contact Rating</b>	Low capacity (MTRP)	8A @ 250 Vac 12A @ 125 Vac
	High capacity (MTRPH)	12A @ 250 Vac 15A @ 125 Vac
<b>Operation</b>	500.000 cycles	
<b>Ambient Temperature (Max)</b>	80 °C	
<b>Materials</b>	Cover	Thermoplastic compound ( <i>natural colour</i> ): PTI 250V-UL94V0
	Bobbin	Thermoplastic compound ( <i>natural colour</i> ): PTI 250V-UL94V0
		Thermosetting compound MTRP ( <i>black colour</i> ): PTI 175V-UL94V0
		Thermosetting compound MTRPH ( <i>white colour</i> ): PTI250V-UL94V0
<b>Mechanical Characteristics</b>	Plug-in mounting directly on "Fusite", Main and Start Ø2.28mm standard pins	
	6.3mm (.250") tabs and screw terminals available	
	Compact size	
<b>Approvals</b>	UL E51436	
	CUL E51436	
	ENEC CA02.00429	
	CQC	
	According to EN60079-1:2014 for use with flammable refrigerants	

## CODE EXPLANATION

	MTRP	(H)	35	31	435
Basic Model					
High-Capacity Version					
Pick-up and Drop-out Range (See table)					
Terminal Configuration (See mounting drawings)					
Data Code					

4 = Last digit of the year

35 = Week number

## STANDARD PICK-UP AND DROP-OUT RANGE

MTRP MTRPH	Max Pick-up (A)	Min. Drop-out (A)
20	2,00	1,70
21	2,10	1,75
22	2,20	1,85
23	2,30	1,95
24	2,40	2,05
25	2,50	2,10
26	2,70	2,30
27	2,80	2,40
28	2,95	2,50
29	3,10	2,60
30	3,25	2,75
31	3,40	2,90
32	3,55	3,05
33	3,75	3,20
34	3,95	3,35
35	4,15	3,50
36	4,35	3,70
37	4,55	3,90
38	4,80	4,10
39	5,05	4,30
40	5,30	4,50
41	5,55	4,70
42	5,80	4,95
43	6,10	5,20
44	6,40	5,45
45	6,75	5,70
46	7,10	6,00

MTRP MTRPH	Max Pick-up (A)	Min. Drop-out (A)
47	7,45	6,30
48	7,80	6,65
49	8,20	7,00
50	8,60	7,35
51	9,05	7,70
52	9,50	8,05
53	10,00	8,45
54	10,50	8,90
55	11,00	9,35
56	11,55	9,80
57	12,10	10,30
58	12,70	10,80
59	13,35	11,35
60	14,00	11,90
61	14,70	12,50
62	17,40	14,80
63	17,80	14,90
64	18,20	15,50
65	18,70	15,60
66	19,20	16,20
67	19,90	16,60
68	20,30	17,25
69	20,90	17,75
70	21,90	18,20
71	23,20	19,40
72	24,00	19,80
73	24,40	20,30

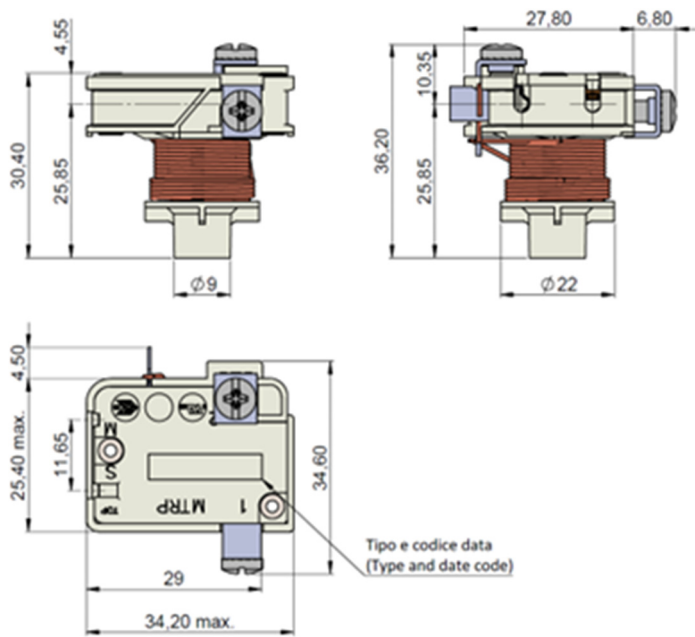
## SPECIAL PICK-UP AND DROP-OUT RANGE

MTRP MTRPH	Max Pick-up (A)	Min. Drop-out (A)
0001	1,58	1,35
0002	1,62	1,38
0003	1,83	1,56
0004	1,85	1,60
0005	1,50	1,28
0006	1,70	1,45
0007	1,78	1,52
0008	1,90	1,62
0009	1,95	1,67
0010	3,00	2,56
0011	12,90	10,80
0012	8,50	7,15
0013	2,68	2,28
0014	3,14	2,68
0015	3,76	3,15
0016	16,70	14,00
0017	1,37	1,17
0018	15,80	13,30
0019	13,20	11,10
0020	2,60	2,20
0021	1,00	0,85
0022	1,42	1,21
0023	3,50	2,95
0024	4,20	3,55
0025	5,15	4,35
0026	5,40	4,55
0027	6,20	5,25
0028	6,50	5,50
0029	7,70	6,50
0030	9,15	7,70
0031	2,24	1,92
0032	2,54	2,17
0033	15,20	12,90
0034	2,09	1,79
0035	2,89	2,46
0036	3,35	2,85
0037	3,80	3,25

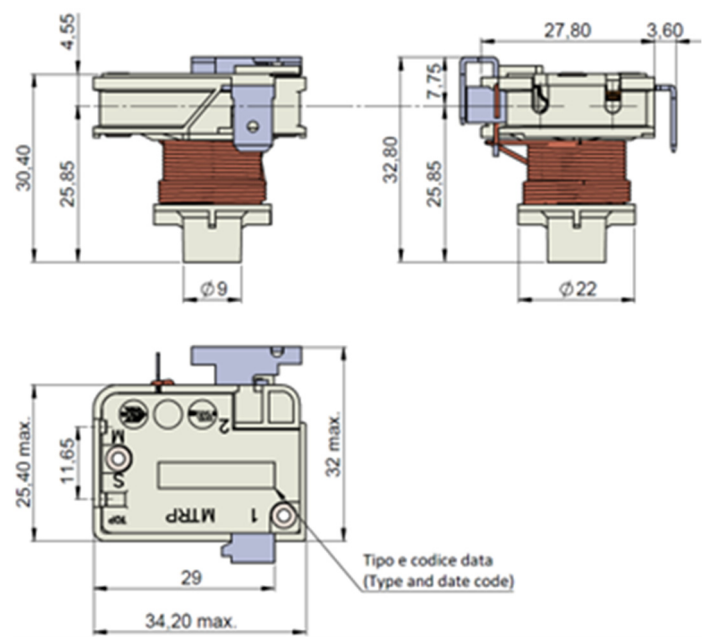
MTRP MTRPH	Max Pick-up (A)	Min. Drop-out (A)
0038	2,15	1,85
0039	3,30	2,80
0040	4,25	3,60
0041	1,15	0,99
0042	1,27	1,09
0043	2,33	1,99
0044	2,43	2,07
0045	2,29	1,96
0046	4,65	3,95
0047	3,50	3,00
0048	10,30	8,60
0049	14,30	12,00
0050	9,75	8,20
0051	11,55	9,80
0052	15,80	13,30
0053	4,55	3,90
0054	6,75	5,70
0055	9,05	7,70
0056	6,00	5,30
0057	4,80	4,10
0058	5,55	4,70
0059	6,50	5,50
0060	7,45	6,30
0061	8,20	7,00
0062	8,50	7,15
0063	12,701	10,80
0064	14,70	12,50
0065	4,20	3,55
0066	4,00	3,40
0067	3,80	3,25
0068	9,20	7,80
0069	6,80	5,75
0070	7,00	5,90
0071	8,10	6,80
0072	16,50	13,80
0073	5,70	4,80

## DIMENSIONS (mm)

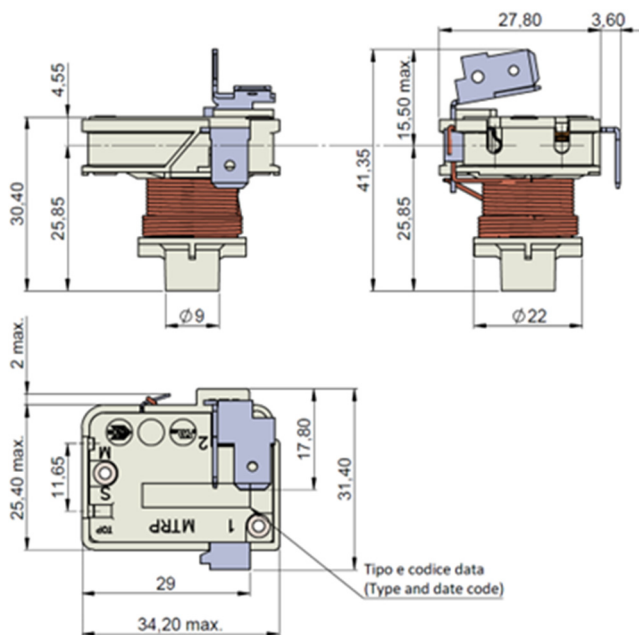
### TERMINAL CONFIGURATION 08



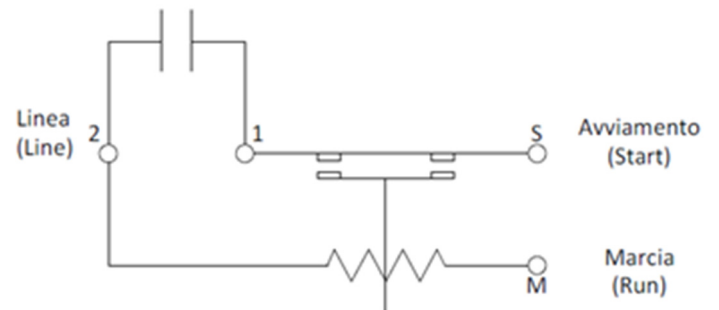
### TERMINAL CONFIGURATION 15



### TERMINAL CONFIGURATION 31



### WIRING WITH START CAPACITOR



Le schede tecniche di Electrica s.r.l. ("Electrica") sono destinate esclusivamente ad assistere i progettisti ("Acquirenti") che sviluppano sistemi che incorporano prodotti Electrica (qui di seguito denominati anche "componenti"). L'Acquirente comprende e accetta che l'Acquirente rimane responsabile dell'utilizzo della propria analisi, valutazione e giudizio indipendenti nella progettazione dei propri sistemi e prodotti. Le schede tecniche di Electrica sono state create utilizzando condizioni di laboratorio standard e pratiche ingegneristiche. Electrica non ha condotto alcun test diverso da quello specificamente descritto nella documentazione pubblicata per una particolare scheda tecnica. Electrica può apportare correzioni, miglioramenti, migliorie e altre modifiche alle proprie schede tecniche o componenti senza preavviso.

Gli acquirenti sono autorizzati a utilizzare le schede tecniche Electrica con i componenti Electrica identificati in ciascuna scheda tecnica specifica. TUTTAVIA, NESSUNA ALTRA LICENZA, ESPRESSA O IMPLICITA, PER PRECAUZIONE O PER QUALSIASI ALTRO DIRITTO DI PROPRIETÀ INTELLETTUALE DI ELECTRICA, E NESSUNA LICENZA PER QUALSIASI TECNOLOGIA DI TERZE PARTI O DIRITTO DI PROPRIETÀ INTELLETTUALE, VIENE CONCESSA NEL PRESENTE DOCUMENTO. LE SCHEDE TECNICHE ELECTRICA SONO FORNITE "COSÌ COME SONO". ELECTRICA NON FORNISCE ALCUNA GARANZIA O DICHIARAZIONE RIGUARDO ALLE SCHEDE TECNICHE O AL L'USO DELLE SCHEDE TECNICHE, ESPRESSE, IMPLICITE O STATUTARIE, INCLUSE L'ACCURATEZZA O LA COMPLETEZZA. ELECTRICA DECLINA OGNI GARANZIA DI TITOLO E OGNI GARANZIA IMPLICITA DI COMMERCIALIZZABILITÀ, IDONEITÀ PER UNO SCOPO PARTICOLARE, PACIFICO GODIMENTO, PACIFICO POSSESSO E NON VIOLAZIONE DI QUALSIASI DIRITTO DI PROPRIETÀ INTELLETTUALE DI TERZE PARTI PER QUANTO RIGUARDA LE SCHEDE TECNICHE ELECTRICA O IL LORO UTILIZZO. Tutti i prodotti sono venduti in base ai termini e alle condizioni di vendita di Electrica forniti su [www.electrica.it](http://www.electrica.it). ELECTRICA NON SI ASSUME ALCUNA RESPONSABILITÀ PER L'ASSISTENZA ALLE APPLICAZIONI O PER LA PROGETTAZIONE DEI PRODOTTI DEGLI ACQUIRENTI. L'ACQUIRENTE RICONOSCE E ACCETTA DI ESSERE L'UNICO RESPONSABILE DEL RISPETTO DI TUTTI I REQUISITI LEGALI, REGOLAMENTARI E DI SICUREZZA RIGUARDANTI I PROPRI PRODOTTI E QUALSIASI UTILIZZO DEI COMPONENTI ELECTRICA NELLE SUE APPLICAZIONI, NONOSTANTE QUALSIASI INFORMAZIONE O SUPPORTO RELATIVO ALLE APPLICAZIONI CHE POTREBBE ESSERE FORNITO DA ELECTRICA.

Electrica s.r.l. ("Electrica") data sheets are solely intended to assist designers ("Buyers") who are developing systems that incorporate Electrica products (also referred to herein as "components"). Buyer understands and agrees that Buyer remains responsible for using its independent analysis, evaluation and judgment in designing Buyer's systems and products. Electrica data sheets have been created using standard laboratory conditions and engineering practices. Electrica has not conducted any testing other than specifically described in the published documentation for a particular datasheet. Electrica may make corrections, enhancements, improvements and other changes to its data sheets or components without notice.

Buyers are authorized to use Electrica datasheets with the Electrica component(s) identified in each particular datasheet. HOWEVER, NO OTHER LICENSE, EXPRESS OR IMPLIED, BY ESTOPPEL OR OTHERWISE TO ANY OTHER ELECTRICA INTELLECTUAL PROPERTY RIGHT, AND NO LICENSE TO ANY THIRD PARTY TECHNOLOGY OR INTELLECTUAL PROPERTY RIGHT, IS GRANTED HEREIN. ELECTRICA DATASHEETS ARE PROVIDED "AS IS". ELECTRICA MAKES NO WARRANTIES OR REPRESENTATIONS WITH REGARD TO THE DATASHEETS OR USE OF THE DATASHEETS, EXPRESS, IMPLIED, OR STATUTORY, INCLUDING ACCURACY OR COMPLETENESS. ELECTRICA DISCLAIMS ANY WARRANTY OF TITLE AND ANY IMPLIED WARRANTIES OF MERCHANTABILITY, FITNESS FOR A PARTICULAR PURPOSE, QUIET ENJOYMENT, QUIET POSSESSION, AND NON-INFRINGEMENT OF ANY THIRD PARTY INTELLECTUAL PROPERTY RIGHTS WITH REGARD TO ELECTRICA DATASHEETS OR USE THEREOF. All products are sold subject to Electrica's terms and conditions of sale supplied at [www.electrica.it](http://www.electrica.it). ELECTRICA ASSUMES NO LIABILITY FOR APPLICATIONS ASSISTANCE OR THE DESIGN OF BUYERS' PRODUCTS. BUYER ACKNOWLEDGES AND AGREES THAT IT IS SOLELY RESPONSIBLE FOR COMPLIANCE WITH ALL LEGAL, REGULATORY, AND SAFETY-RELATED REQUIREMENTS CONCERNING ITS PRODUCTS, AND ANY USE OF ELECTRICA COMPONENTS IN ITS APPLICATIONS, NOTWITHSTANDING ANY APPLICATIONS-RELATED INFORMATION OR SUPPORT THAT MAY BE PROVIDED BY ELECTRICA.



---

### **Electrica s.r.l.**

Via privata Della Torre 24, 20127 Milano (MI) - Italy  
Tel.: +39 02 2892641 - Fax: +39 02 2827511  
Web: [www.electrica.it](http://www.electrica.it) – Email: [info@electrica.it](mailto:info@electrica.it)

### **Microswitches Division**

Via D. Manin 350/23, 20099 Sesto San Giovanni (MI) - Italy  
Tel.: +39 02 24300672 - Fax: +39 02 24303271  
Email: [microswitches@electrica.it](mailto:microswitches@electrica.it)